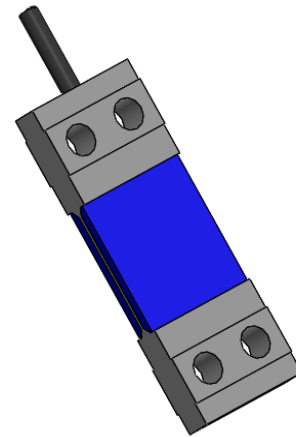


Ekstensometr CL 25-400MPa

- łatwy montaż
- dla obciążeń rozciągających, ściskających i zginających
- kontrola naprężeń materiałowych
- pośredni pomiar sił
- pośredni pomiar wydłużenia
- skompensowany temperaturowo
- zgodny z dyrektywami UE



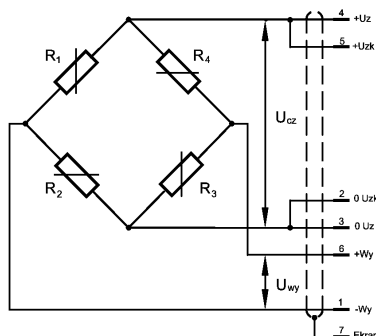
Tensometryczny czujnik CL 25 przeznaczony jest do pomiaru naprężeń, odkształceń i pośredniego pomiaru sił statycznych i wolnozmiennych. W połączeniu z elektroniczną aparaturą przetwarzającą produkowaną przez Zakład Elektroniki Pomiarowej Wielkości Nielektrycznych może być stosowany w laboratoriach i przemyśle, do kontroli naprężeń materiałowych, w układach automatyki przemysłowej i przemysłowych systemach nadzoru. Czujnik typu CL 25 400MPa może być obciążany siłami rozciągającymi, ściskającymi lub zginającymi.

Przetwarzanie mierzonego odkształcenia realizowane jest za pomocą metalowego elementu sprężystego oklejonego tensometrami foliowymi, połączonymi w układ pełnego mostka.

Dane techniczne

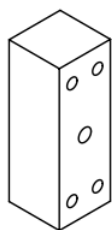
Zakres	[MPa]/[mm]	400MPa / 0,4mm
Przebieżalność	[%]	50
Nieliniowość*	[%]	0,5
Napięcie zasilania nominalne	[V]	10
Rezystancja tensometrów	[W]	350
Rezystancja wejściowa	[W]	350
Rezystancja wyjściowa	[W]	350
Powrót sygnału wyjściowego do zera po zdjęciu obciążenia nominalnego	[%]	≤ 0,03
Temperatura pracy	[°C]	-20 ÷ 80
Temperaturowy współczynnik czułości	[%/10K]	≤ 0,05
Temperaturowy współczynnik sygnału niezrównoważenia	[%/10K]	≤ 0,05
Maksymalne odkształcenie	[mm]	0,2
Stopień ochrony		IP65
Wymiary		zgodnie z rysunkiem
Materiał		stal
Długość kabla		standardowo 3 m lub według życzenia

Połączenie elektryczne

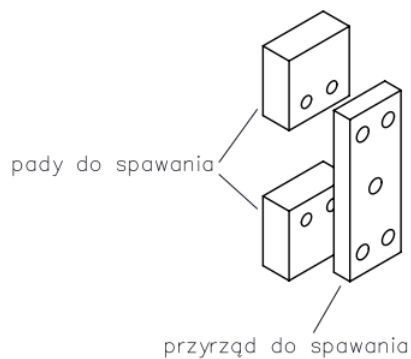


- żółty zasilanie +
- biały zasilanie -
- zielony sygnał +
- brązowy sygnał -

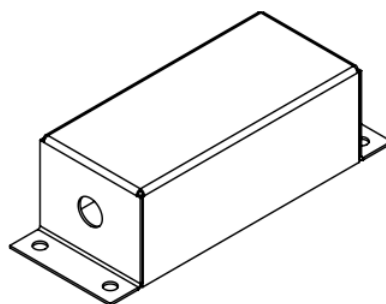
Akcesoria



przyrząd do wiercenia



podkładki przeciwmomentowe



osłona

Producent i dystrybutor:

ZEPWN sp. z o.o. sp.k., 05-270 Marki, ul. Kołłątaja 8

tel.: 22 7812169, 7712411, e-mail: zepwn@zepwn.com.pl, <http://www.zepwn.com.pl>